



Comfi[®] Kit Premium D52220

Wing Plasts ComfiKit Premium innehåller;

- 1 st ComfiSpec Medium
- 1 st ComfiSound
- 1 st Rampley Sponge Holder
- 1 st Curved Mayo Uterine Scissors
- 1 st Teales Vulsellum Forcep
- 1 st ComfiGel 5g
- 5 st Large Cotton Wool
- 1 st Dressing Towel 430 x 380mm
- 1 st Polypropylene Gallipot 120ml
- 1 st Polypropylene Kidney Dish 800mm
- 1 st HIPS OpTray Blue
- 1 st Crepe Paper 90 x 90cm

Comfi[®] Kit Premium D52220

Material

- Saxar av rostfritt stål.
- Polypropylen skål
- Papper
- Bomull

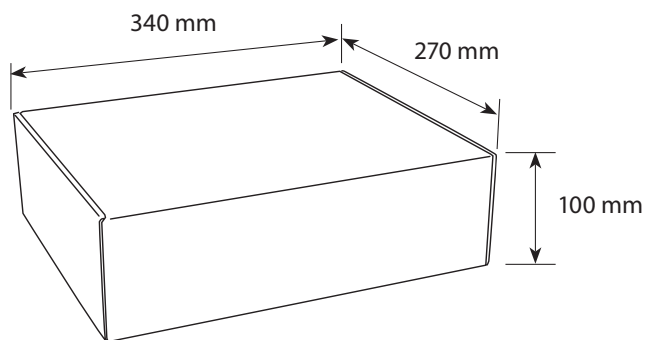
Material övriga produkter se specification på produktblad

- Comfi Sound D52208
- Comfi Gel 5 g D5442
- ComfiSpec Medium D52201

Vikt

- Avdelningsförpackning: 670 g

Transportförpackning



Kvalitet ISO 9001

Miljö ISO 14001

Medical ISO 13485



30-D52220-001-150311

• **Wing Plast** – *Quality Medical Instruments*

- ISO 9001
- ISO 14001
- ISO 13485