

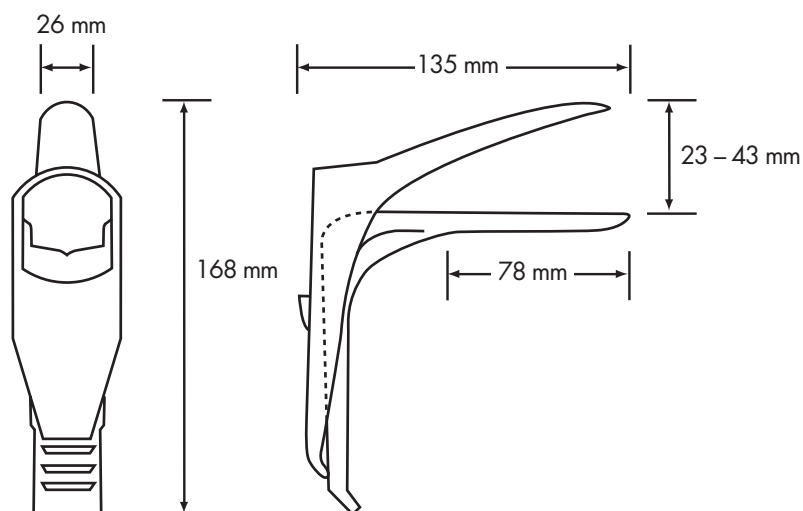


Handispec 1351

Wing Plasts Handispec 1351 är ett självhållande vaginalspekulum i glas-klar, miljövänlig plast för engångsbruk. Instrumentet är tvådelat, vilket ger många fördelar.

- *Variabel hantering – flexibelt införande av spekulat*
- *Enkel och säker låsning i tre steg*
- *Greppvänlig och ergonomisk*
- *Släta och följsamt rundade kanter*



**Material**

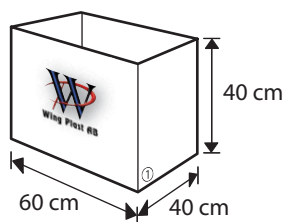
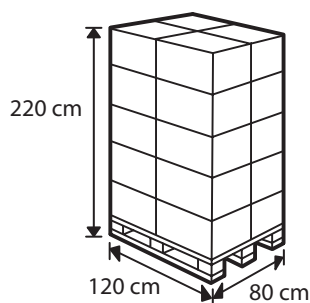
- Polystyren glasklar
- Smälttemperatur: 100 °C
- Ej autoklaverbar
- Latexfri
- Miljövänlig

**Vikt**

- Detalj: 50 g
- Transportförpackning: 11 kg

Förpackning

- Avdelningsförpackning: 1 st
- Transportförpackning: 200 st
- Pallkvantitet: 4 000 st

Transportförpackning**Pall**

Vikt: 240 kg
Volym: 2,1 m³

Kvalitet

- ISO 9001

Miljö

- ISO 14001

Arbetsmiljö

- AFS 2001

